

Uživatel'ský manuál

Elektrický miešač



1. Popis prístroja

Tento prístroj bol navrhnutý na účel rozmiešavanie tekutých a práškových stavebných materiálov, ako sú farby, malta, lepidlo, omietky a podobné substancie. Podľa konzistencie materiálu a množstva určeného na miešanie, je potrebné zvoliť správny miešač s príslušnou účinnosťou miešania.

Prosím uvedomte si, že tento prístroj nebol navrhnutý pre používanie v komerčnom, priemyselnom, alebo profesionálnom sektore, alebo v podobných aktivitách.



Je nutné dodržiavať určené bezpečnostné opatrenia pri používaní prístroja, aby sa predišlo zraneniam, alebo poškodeniam z jeho využívania. Preto si vždy pozorne prečítajte tento návod na používanie.

Tento návod musí byť starostlivo uschovaný, aby ste mali vždy k dispozícii potrebné informácie. V prípade, že prístroj bude zapožičaný, je potrebné tento návod na používanie odovzdať spolu s prístrojom.

Nepreberáme žiadne ručenie za nehody ani škody, ktoré vzniknú nedodržaním tohto manuálu na používanie a bezpečnostných inštrukcií.

2. Špecifikácia

TECHNICKÉ ÚDAJE	R6208A	R6208B	R6208C
Príkion	1100W	1300W	1600W
Sieťové napätie	230V~50Hz/120V~60Hz	230V~50Hz/120V~60Hz	230V~50Hz/120V~60Hz
Počet prevodových stupňov	2	2	2
Voľnobežné otáčky	180-460/300-700min-1	180-460/300-700min-1	180-460/300-700min-1
Trieda ochrany	Dvojitá Izolácia / II	Dvojitá Izolácia / II	Dvojitá Izolácia / II
Certifikát	CE, GS,EMC,ETL	CE, GS,EMC,ETL	CE, GS,EMC,ETL
Uloženie miešača	M14X2	M14X2	M14X2
Miešacie padlo (φ max.)	120mm	140mm	160mm

3. BEZPEČNOSTNÉ POKYNY

Príslušné bezpečnostné pokyny piktogramy sa objavujú v tomto užívateľskom manuáli:



Označuje nebezpečenstvo zranenia, ohrozenia života a možné poškodenie zariadenia, ak pokyny nie sú dodržiavané.



Indikuje prítomnosť elektrického prúdu.

Prečítajte si pozorne tento návod pred použitím prístroja. Zoznámte sa s funkciami a spôsobom prevádzky. Pre zaistenie správnej prevádzky, stále udržiavajte prístroj podľa inštrukcií v manuály. Užívateľsky manuál a súvisiace dokumenty by mali byť stále uložené v blízkosti zariadenia.

Pri používaní elektrického náradia, musíte stále dodržiavať nasledujúce základné bezpečnostné opatrenia k zaisteniu prevencii pred zranením, požiarom a úrazom z elektrického prúdu. Prečítajte si a nasledujte všetky pokyny pred použitím tohto elektrického náradia. Zaobchádzajte starostlivo s bezpečnostnými pokynmi.



Vždy skontrolujte, či napätie v sieti zodpovedá hodnote na typovom štítku.



Prístroj má dvojitú ochranu v súlade s EN60745 a preto uzemňovací kábel nie je potrebný.

POUŽÍVAJTE SPRÁVNE NAPÁJACIE NAPÄTIE: Napájacie zdrojové napätie sa musí zhodovať s informáciou zobrazenou na identifikačnom štítku prístroja.

POUŽÍVAJTE VHODNÝ PREDLŽOVACÍ KÁBEL: Používajte len schválený predlžovací kábel, ktorý je vhodný na pre výkon prístroja.

OKAMŽITE VYPNITE PRÍSTROJ V PRÍPADE:

1. Porucha v hlavnom napájacom káble, v zásuvke, alebo poškodenie kábla.
2. Nefunkčný prepínač.
3. Dym, alebo zápach spálenej izolácie.

4. VŠEOBECNÉ BEZPEČNOSTNÉ PRAVIDLÁ



UPOZORNENIE! *Prečítajte si všetky varovania a opatrenia. Nedodržanie upozornení a pokynov môže mať za následok úraz elektrickým prúdom, požiar, alebo ťažké poranenie.*

Uložte si všetky upozornenia a opatrenia pre budúce využitie.

Termín „elektrický náradie“ vo všetkých upozorneniach sa vzťahuje na Vaše elektrické

náradie napájané prívodným káblom zo siete, alebo napájané batériami bez napájacieho kábla.

1) Bezpečnosť pracovného prostredia

- a) **Udržujte pracovné prostredie čisté a dobre osvetlené.** Neporiadok alebo neosvetlené časti pracoviska môžu viesť k úrazom.
- b) **Nepoužívajte elektrické náradie vo výbušnom prostredí, ako napríklad v prítomnosti horľavých kvapalín, plynov alebo prachu.** *Náradie je zdrojom iskrenia, ktoré môže prachu alebo výparov.*
- c) **Deti a iné nezúčastňované osoby udržiavajte mimo práce pri používaní zariadenia.** *Rozptyľovanie môže spôsobiť stratu kontroly.*

2) Elektrická bezpečnosť

- a) **Pripojovacia zástrčka zariadenia sa musí zhodovať so zásuvkou.** **Nikdy neupravujte žiadnym spôsobom zástrčku.** **Nepoužívajte žiadny uzemňovací adaptér s uzemnením elektrickým náradím.** *Neupravované zástrčky a zásuvky znižujú riziko úrazu elektrickým prúdom.*
- b) **Zabráňte kontaktu tela s uzemnenými povrchmi, ako sú potrubia, radiátory, sporáky a chladničky.** *Je tam zvýšené riziko elektrického šoku ak Vaše telo je uzemnené.*
- c) **Nevystavujte elektrické náradie dažďu, alebo vlhkému prostrediu.** *Vniknutie vody do elektrického náradia zvyšuje riziko úrazu elektrickým prúdom.*
- d) **Nenamáhajte kábel.** **Nikdy nevyužívajte kábel na nosenie, ťahanie, alebo vyťahovanie elektrického náradia.** **Držte kábel mimo zdroju tepla, oleja, ostrých hrán, alebo pohyblivých častí.** *Poškodené, alebo zamotané káble zvyšujú riziko elektrického šoku.*
- e) **Pri práci s elektrickým náradím vonku používajte predlžovacie káble určené na vonkajšie použitie.** *Použitie kábla vhodného pre vonkajšie použitie znižuje riziko elektrického šoku.*
- f) **Pri práci s elektrickým náradím vo vlhkom prostredí je nevyhnutné použiť chránič RCD ochranný prostriedok.** *Použitie RCD znižuje riziko elektrického šoku.*

3) Osobná bezpečnosť

- a) **Zostaňte pozorní, sledujte čo robíte a využívajte svoje bežné zmysly pri práci s elektrickým náradím.** **Nepoužívajte elektrické zariadenie keď ste unavený, alebo pod vplyvom drog, alkoholu, alebo liekov.** *Chvilka nepozornosti pri práci s elektrickým náradím môže viesť k vážnemu zraneniu.*
- b) **Používajte osobné ochranné prostriedky.** **Vždy používajte ochranné okuliare.** *Ochranné prostriedky ako respirátor, nekízavá bezpečnostná obuv, pevná prilba, alebo ochrana sluchu, použité v zodpovedajúcich podmienkach znižujú riziko poranení.*
- c) **Zabráňte náhodnému spusteniu.** **Uistite sa, že prepínač je v polohe OFF (vypnuté) pred zapojením do zdroja napätia, batérie, alebo zdvihnutím, alebo prenášaním náradia.** *Prenášanie náradia s prstom na hlavnom prepínači, alebo zapájanie elektrického náradia do elektrického zdroja s prepínačom v polohe ON (zapnuté) spôsobuje úrazy.*
- d) **Pred zapnutím elektrického náradia odstráňte akýkoľvek kľúč, alebo podobné náradie.** *Kľúč, alebo nástroj, ktorý sa nachádza v pohyblivej časti náradia môže spôsobiť úraz.*
- e) **Nepoužívajte na doraz.** **Zaistite si bezpečný postoj a rovnováhu po celú dobu .**

To umožňuje lepšiu kontrolu elektrického zariadenia pri neočakávaných situáciách.

f) **Vhodne sa oblečte. nenoste voľné oblečenie, alebo šperky. Vaše vlasy, odev a rukavice udržiavajte mimo pohyblivých častí. Voľný odev, šperky, alebo dlhé vlasy môžu byť zachytené pohybujúcimi sa dielmi, čo môže mať za následok zranenie.**

g) **Pokiaľ je zariadenie vybavené adaptérom pre pripojenie na zachytávanie prachu, zaistite jeho správne pripojenie a riadne fungovanie. Použitie odsávania prachu môže znížiť ohrozenie prachom.**

4) Použitie elektrického náradia a starostlivosť

a) **Nepreťažujte elektrické náradie. Používajte vhodné náradie pri Vašom užívaní. Správne elektrické náradie urobí prácu lepšie a bezpečnejšie na účel, pre ktorý bolo navrhnuté.**

b) **Nepoužívajte elektrické náradie ak prepínač sa nedá prepnúť do polohy ON a OFF. Každé náradie, ktoré sa nedá kontrolovať s prepínačom je nebezpečné a musí byť opravené.**

c) **Odpojte elektrické náradie zo zdroja elektrickej energie pred akýmkoľvek nastavením, výmenou príslušenstva, alebo odkladaním. Tieto preventívne bezpečnostné opatrenia znižujú riziko spustenia náradia.**

d) **Uložte elektrické náradie mimo detí a neumožnite ostatným osobám pracovať s elektrickým náradím, ktoré nie sú s ním oboznámené, alebo nečítali tento užívateľský manuál elektrického náradia.**

Elektrické náradia sú nebezpečné v rukách nezaškolených užívateľov.

e) **Údržba elektrického náradia. Skontrolujte vychýlenie či zaseknutie pohyblivých častí, poškodenia jednotlivých dielov a iné okolnosti, ktoré môžu ovplyvniť chod náradia. Ak je poškodené, použite elektrické náradie až keď bude opravené. Mnoho úrazov je spôsobených zle udržiavanými elektrickými náradiami.**

f) **Rezné nástroje udržiavajte čisté a ostré. Starostlivo ošetrované rezné nástroje s ostrými reznými okrajmi sú menej náchylné na znášanie nečistôt a lepšie sa ovládajú.**

g) **Používajte elektrické náradie, príslušenstvo a násady v súlade s týmito pokynmi, s ohľadom na pracovné podmienky a vykonávanú činnosť. Použitie náradia na iné účely, než je určené, môže viesť k nebezpečným situáciám.**

5) Servis

a) **Nechávajte servis na kvalifikovaných technikov, výhradne s využitím originálnych náhradných dielov. Týmto sa zaisťuje udržiavanie bezpečnosti elektrického náradia.**

5. PREVENCIA PRI UŽÍVANÍ MIEŠAČA

Upozornenie! Je nutné dodržiavať nasledujúce základné bezpečnostné opatrenia proti úrazom spôsobenými elektrickým prúdom, poraneniam a nebezpečenstvu vzniku požiaru pri používaní elektrického náradia. Prečítajte si a dodržiavajte tieto pokyny skôr, ako začnete používať rôzne náradie. Tieto pokyny musia byť uchovávané na bezpečnom mieste. Nájdete tu aj ďalšie bezpečnostné pokyny uvedené v priložených brožúrach.

- Zariadenie nesmie byť používané v prostredí kde je existujúce nebezpečenstvo výbuchu. Nikdy nemiešajte roztoky, alebo látky obsahujúce substancie, ktorých teplota vznietenia je nižšia ako 21°C.

- Nedovoľte, aby sa kábel dotýkal akejkoľvek Vašej časti tela.
- Používajte iba predlžovací kábel schválený pre použitie v pracovnej oblasti.
- Jednotka musí byť spúšťaná a zastavovaná, keď je vnútri miešacej nádoby. Uistite sa, že miešacia nádoba je umiestnená na pevnom a bezpečnom základe.
- Nikdy nesiahajte do miešacej nádoby rukami, alebo iným objekt v priebehu miešania.
- Odporúčame, aby ste vždy používali ochranné rukavice a priemyselné ochranné okuliare pri práci s miešačom.
- Nosenie priliehavého oblečenia je povinné.
- Vždy povolte reakcie krútiaceho momentu.
- Vždy používajte masku proti prachu.



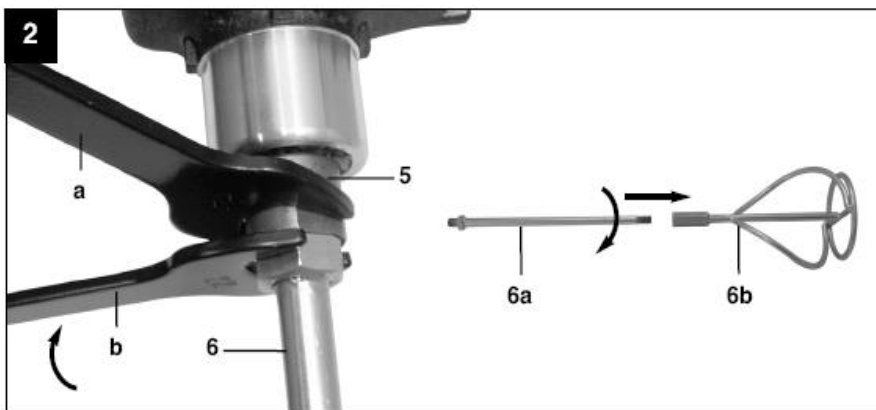
6. AKO POUŽÍVAŤ MIEŠAČ

Pred nastavovaním, opravou, alebo údržbou zariadenia stále musíte vypnúť prevádzkový prepínač a vytiahnuť sieťovú zástrčku zo zásuvky.

Pred prvým použitím:

- Skontrolujte či stanovená frekvencia sieťového zariadenia sa zhoduje s detailmi typu miesta.
- Pred použitím zariadenia si pozorne prečítajte užívateľský manuál.

Montáž padla:

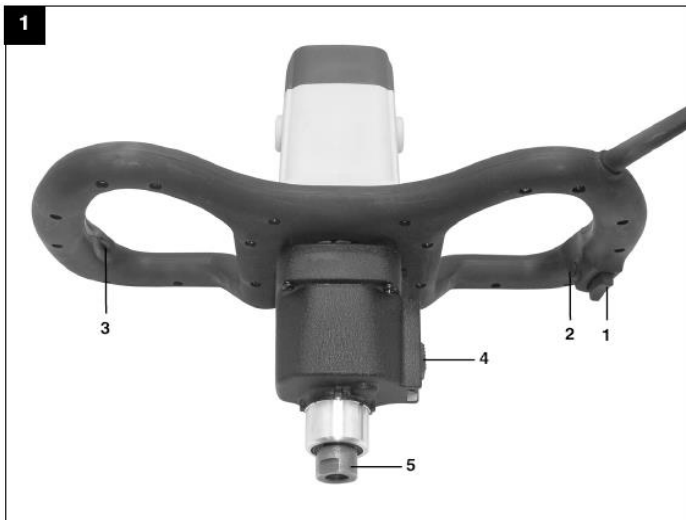


Najprv skrutka miešača časť (6a) spolu s miešačom časť (6b). Zaskrutkujte miešač (6) do výstupného hriadeľa (5) potom pomocou kľúča (a) podržte výstupný hriadeľ na mieste(5) a potom využitím druhého kľúča (b) utesnite padlo miešača (6). Postupujte opačne pri zosadzovaní miešadla.

Tvar padla sa môže líšiť a nemusí byť nevyhnutne rovnaký ako vyššie uvedený obrázok.

Spustenie prístroja

Pred zapojením sa uistite, že údaje uvedené na štítku súhlasia s napájaným napätím.



On / Off prepínač

Zapnutie ON: Stlačte prepínač (1)

Nepretržitá prevádzka:

Stlačte uzamykacie tlačidlo na prepínači (1) (2) k uzamknutiu na mieste.

Vypnutie Off: Stlačte prepínač (1) krátko

Regulácia rýchlosti: Používajte regulátor rýchlosti (3) na voľbu rýchlosti.

Prepínanie medzi 1. a 2. rýchlosťou (4)

Prepínacie polohy umožňujú pracovať vo vyššej, alebo nižšej rýchlosti. Prepínač prevodov by mal byť menený len pri vypnutom prístroji, aby sa predišlo k poškodeniu prevodoviek.

I 1. prevod

II 2. prevod

Práca s miešačom farieb a malty

Zástrčka musí byť odpojená zo zásuvky predtým než je miešacie náradie vymenené.

Jednotka by mala ísť na nízke otáčky keď je ponáraná, alebo vyberaná zo zmiešavanej zmesi. Rýchlosť by mala byť zvýšená až po plnom ponorení. Prístroj sa musí kruhovo pohybovať vnútri nádoby počas miešania. Pokračujte v miešaní kým všetky zložky miešania sa spracujú.

Vždy po použití mixéra ho vyčistite.

7. STAROSTLIVOSŤ A ÚDRŽBA



Vyberte zástrčku zo zásuvky vykonaním úprav, servisu, alebo údržby.

Vaše elektrické náradie nevyžaduje žiadne ďalšie mazanie, alebo údržbu. Vždy uložte elektrické náradie na suché miesto.

Ak je napájací kábel poškodený, musí byť vymenený výrobcom, jeho servisným zástupcom, alebo podobnou kvalifikovanou osobou, aby sa predišlo riziku.

Ak sa závada nedá odstrániť, vráťte miešač autorizovanému predajcovi na opravu.

Čistenie

- Udržujte bezpečnostné zariadenia, vetracie otvory a kryt motora tak čisté, ako je to len možné. Čistite prístroj čistou handrou, alebo ho očistite pomocou vzduchového kompresora s nízkym tlakom.
- Odporúčame, aby ste vždy vyčistili prístroj po jeho použití.
- Čistite prístroj pravidelne otieraním vlhkou handričkou a trochou mydla. Nepoužívajte čistiace prostriedky, alebo rozpúšťadlá, ktoré môžu poškodiť plastové diely prístroja. Tiež sa musíte uistiť, aby sa voda nedostala do vnútra prístroja.

Uhlíkové kefy

- Ak sa vyskytne nadmerné iskrenie, musíte skontrolovať uhlíkové kefy kvalifikovanému elektrikárovi.

Upozornenie! Len kvalifikovaný elektrikár môže vymeniť tieto kefy.

Údržba

- Nie sú tam žiadne súčasti umiestnené vnútri, ktoré si vyžadujú údržbu.

8. NÁPRAVNÉ OPATRENIA V PRÍPADE PORUCHY

(1) Prevádzkový prepínač je zapnutý, ale motor nefunguje.

- Drôty v elektrickej zástrčke, alebo zásuvke sú uvoľnené.

Zástrčku a zásuvku je potrebné skontrolovať, alebo opraviť.

- Prepínač je poškodený.

Je nutné vymeniť prepínač.

(2) Prevádzkový prepínač je zapnutý, ale je počuť neobvyklé zvuky, motor nepracuje, alebo pracuje veľmi pomaly.

- Kontakt prepínača je poškodený.

Je nutné vymeniť prepínač.

- Súčasť je zaseknutá.

Je potrebné elektrické náradie skontrolovať, alebo opraviť.

- Príliš veľký ťah v dôsledku čoho motor ťahá.

Menej zaťažujte motor počas činnosti.

(3) Motor sa rozpáli.

- Cudzie látky sa dostali do motora.

Cudzie látky je nutné odstrániť.

- Nedostatok, alebo mazivá sú znečistené.

Mazivá je potrebné doplniť, alebo očistiť.

- Príliš vysoký tlak.





Menej zaťažujte motor.

(4) Časté, alebo veľké iskry na komutátore.

- Skrat na armatúre.

- Dajte si vymeniť armatúru.*
- Uhlíkové kefy sú opotrebované, alebo zaseknuté.
Uhlíkové kefy je potrebné skontrolovať.
 - Drsný chod komutátora.
Je potrebné povrch komutátora očistiť, alebo uzemniť.

9. OZNAČENIA NA VAŠOM NÁRADÍ (ak sú)

V	Volty	Hz	Hertz
~	Striedavý prúd	W	Watty
n₀	Voľnobežné otáčky	/min or min⁻¹	Otáčky za minútu
	Ochrana dvojitou izoláciou II		Pre zníženie rizika úrazu je nutné prečítať si užívateľský manuál
	Používajte ochranu sluchu		Používajte ochranné okuliare

10. OCHRANA ŽIVOTNÉHO PROSTREDIA



Nevyhadzujte do bežného domového odpadu. Namiesto toho, ekologicky prijateľnou cestou sa obráťte na recyklačné strediská. Prosím venujte starostlivosť ochrane životného prostredia.

Len pre krajiny EÚ

Podľa Európskej smernice 2002/96ES o odpade z elektrických a elektronických zariadení (OEEZ) a v súlade s národnými právnymi predpismi sa musia použité elektronické prístroje odovzdať do triedeného zberu a musí sa zabezpečiť špecifické spracovanie a recyklácia.

Recyklačná alternatíva k výzve na spätný odber výrobku:

Vlastník elektrického prístroja môže byť za týmto účelom taktiež prenechaný zbernému miestu, ktoré vykoná odstránenie v zmysle národného zákona o recyklácii.

Vyhlásenie o zhode:

Prehlasujeme plnú zodpovednosť, že tento výrobok je v zhode s nasledujúcimi normami alebo normatívnymi dokumentmi: EN 60745-1:2009; EN 60745-2-1:2010.

Declaration of conformity:

We declare under our sole responsibility that this product is in conformity with the following standards or standardized documents: EN 60745-1:2009; EN 60745-2-1:2010.

User Manual

Electric Mixer



1. PRODUCT DESCRIPTION

The machine has been designed to mix liquid and powdery building materials such as paint, mortar, adhesive, plaster and similar substances. The relevant mixing action (which depends on the consistency of the materials and the quantity that has to be mixed) must be set up for the appropriate mixing tool. Please note that our unit has not been designed for commercial, industrial or professional use. We will not accept any guarantee claims if the unit was used in commercial, industrial or professional sectors or comparable activities.



You must abide by certain safety precautions when using the equipment, in order to prevent injuries and damages from occurring. Therefore you must always read through this operating manual carefully.

This manual must be kept in a safe place so that the information that it contains is always available. This operating manual must accompany the equipment if it is transferred to somebody else.

We do not accept any liability for accidents or damage arising from ignoring this manual and the safety instructions.

2. SPECIFICATIONS

TECHNICAL DATA	R6208A	R6208B	R6208C
Power Input	1100W	1300W	1600W
Voltage	230V~50Hz/120V~60Hz	230V~50Hz/120V~60Hz	230V~50Hz/120V~60Hz
Number of Gears	2	2	2
No-Load-Speed	180-460/300-700min-1	180-460/300-700min-1	180-460/300-700min-1
Protection/ Class of Protection	Double Insulation/ II	Double Insulation/ II	Double Insulation/ II
Certification	CE, GS,EMC,ETL	CE, GS,EMC,ETL	CE, GS,EMC,ETL
Thread for fixing the Tool	M14X2	M14X2	M14X2
Mixing Paddle (φ max.)	120mm	140mm	160mm

3. SAFETY INSTRUCTIONS

The following pictograms appear throughout these operating instructions:

Indicates danger of injury, risk to life and possible damage to the appliance if these instructions are not followed.

Indicates the presence of electrical current.

Read through these operating instructions carefully before using the appliance. Become familiar with the functions and method of operation. To ensure proper operation, always maintain the appliance according to the instructions. The operating instructions and associated documents should always be kept close to the appliance.

When using power tools, you must observe the following basic safety precautions in order to ensure protection from electric shocks, injury and fire. Read and follow all the instructions before using this power tool. Look after the notes on safety.

Always check if your mains voltage corresponds with the value on the type plate

The machine has been double-insulated in accordance with EN60745: therefore, an earth wire is not necessary

USE CORRECT SUPPLY VOLTAGE: The power supply voltage must match the information quoted on the tools identification plate.

USE PROPER EXTENSION CORD: Only use an approved extension cable that is suitable for the machine's power. The cord must have a diameter of at least 1.5mm². When the extension cable is on a reel, unroll the cable in its entirety.

SWITCH OFF THE MACHINE IMMEDIATELY IN CASE OF:

1. Malfunction in the mains plug, power cable or damaging of cable.
2. Broken switch.
3. Smoke or stench of scorched insulation.

4. GENERAL SAFETY RULES



WARNING! Read all safety warnings and all instructions. Failure to follow the warnings and instructions may result in electric shock, fire and/or serious injury.

Save all warnings and instructions for future reference.

The term "power tool" in the warnings refers to your mains-operated (corded) power tool or battery-operated (cordless) power tool.

1) Work area safety

- a) **Keep work area clean and well lit.** Cluttered or dark areas invite accidents.
- b) **Do not operate power tools in explosive atmospheres, such as in the presence of flammable liquids, gases or dust.** Power tools create sparks which may ignite the dust or fumes.
- c) **Keep children and bystanders away while operating a power tool.** Distractions can cause you to lose control.

2) Electrical safety

- a) **Power tool plugs must match the outlet. Never modify the plug in any way. Do not use any adapter plugs with earthed (grounded) power tools.** Unmodified plugs and matching outlets will reduce risk of electric shock.
- b) **Avoid body contact with earthed or grounded surfaces, such as pipes, radiators, ranges and refrigerators.** There is an increased risk of electric shock if your body is earthed or grounded.
- c) **Do not expose power tools to rain or wet conditions.** Water entering a power tool will increase the risk of electric shock.

d) **Do not abuse the cord. Never use the cord for carrying, pulling or unplugging the power tool. Keep cord away from heat, oil, sharp edges or moving parts.**

Damaged or entangled cords increase the risk of electric shock.

e) **When operating a power tool outdoors, use an extension cord suitable for outdoor use.** Use of a cord suitable for outdoor use reduces the risk of electric shock.

f) **If operating a power tool in a damp location is unavoidable, use a residual current device (RCD) protected supply.** Use of an RCD reduces the risk of electric shock.

3) Personal safety

a) **Stay alert, watch what you are doing and use common sense when operating a power tool. Do not use a power tool while you are tired or under the influence of drugs, alcohol or medication.** A moment of inattention while operating power tools may result in serious personal injury.

b) **Use personal protective equipment. Always wear eye protection.** Protective equipment such as dust mask, non-skid safety shoes, hard hat, or hearing protection used for appropriate conditions will reduce personal injuries.

c) **Prevent unintentional starting. Ensure the switch is in the off-position before connecting to power source and/or battery pack, picking up or carrying the tool.**

Carrying power tools with your finger on the switch or energizing power tools that have the switch on invites accidents.

d) **Remove any adjusting key or wrench before turning the power tool on.** A wrench or a key left attached to a rotating part of the power tool may result in personal injury.

e) **Do not overreach. Keep proper footing and balance at all times.** This enables better control of the power tool in unexpected situations.

f) **Dress properly. Do not wear loose clothing or jewellery. Keep your hair, clothing and gloves away from moving parts.** Loose clothes, jewellery or long hair can be caught in moving parts.

g) **If devices are provided for the connection of dust extraction and collection facilities, ensure these are connected and properly used.** Use of dust collection can reduce dust-related hazards.

4) Power tool use and care

a) **Do not force the power tool. Use the correct power tool for your application.** The correct power tool will do the job better and safer at the rate for which it was designed.

b) **Do not use the power tool if the switch does not turn it on and off.** Any power tool that cannot be controlled with the switch is dangerous and must be repaired.

c) **Disconnect the plug from the power source and/or the battery pack from the power tool before making any adjustments, changing accessories, or storing power tools.** Such preventive safety measures reduce the risk of starting the power tool accidentally.

d) **Store idle power tools out of the reach of children and do not allow persons unfamiliar with the power tool or these instructions to operate the power tool.**

Power tools are dangerous in the hands of untrained users.

e) **Maintain power tools. Check for misalignment or binding of moving parts, breakage of parts and any other condition that may affect the power tool's operation. If damaged, have the power tool repaired before use.** Many accidents are caused by poorly maintained power tools.

f) **Keep cutting tools sharp and clean.** Properly maintained cutting tools with sharp cutting edges are less likely to bind and are easier to control.

g) **Use the power tool, accessories and tool bits etc. in accordance with these instructions, taking into account the working conditions and the work to be performed.** Use of the power tool for operations different from those intended could result in a hazardous situation.

5) Service

a) **Have your power tool serviced by a qualified repair person using only identical replacement parts.** This will ensure that the safety of the power tool is maintained.

5. PRECAUTIONS ON USING MIXER

Attention! You must abide by the following basic safety measures against electrical shocks, injuries and the danger of fire when using electric tools. Read and abide by these instructions before you start to use any

tools.

These instructions must be kept in a safe place. You will also find other safety instructions in the accompanying booklets.

- _ The equipment must never be used in surroundings where an explosive atmosphere exists. Never mix in solvents or substances containing solvent that have flash points below 21°C.
- _ Do not let the cable touch any parts of your body.
- _ Only use the extension cable approved for use in the working area.
- _ The unit must only be started and stopped when it is inside a mixing vessel. Ensure that the mixing vessel is placed on a solid, secure base.
- _ Never reach into the mixing vessel with your hands or any other object during the mixing process.
- _ We recommend that you always wear industrial safety gloves and safety goggles when working with the mixer.
- _ Wearing close-fitting clothes is mandatory.
- _ Always allow for reaction torque
- _ Always wear a dust mask

6. HOW TO USE THE MIXER

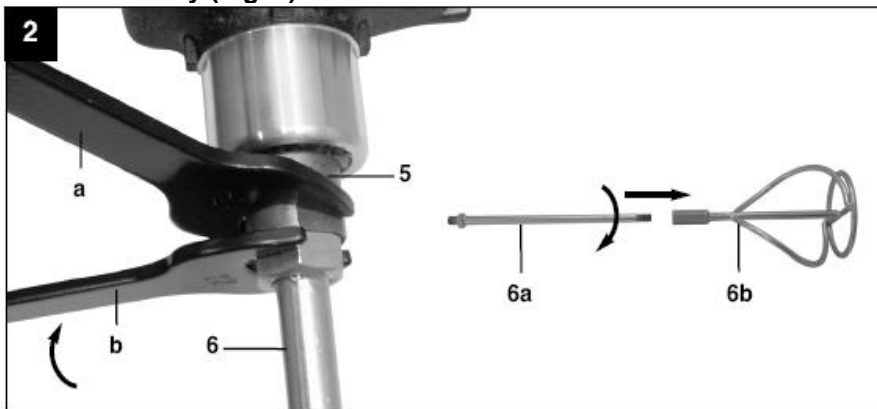


Before setting up, repair or maintenance of the appliance you must always turn off the operating switch and pull out the mains plug!

Before Initial Operation

- Check if the rated frequency of the mains supply corresponds to the details of the type plate.
- Before using the tool, read the instruction book carefully.

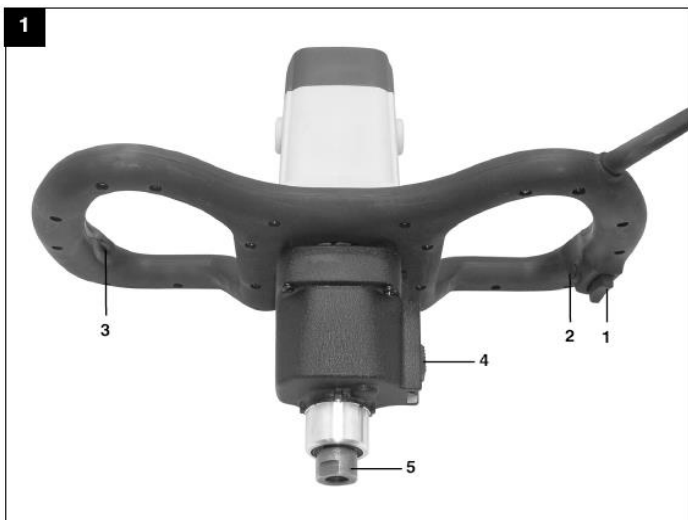
Mixer Assembly (Fig. 2):



First screw mixer part (6a) together with mixer part (6b). Screw the mixer (6) into the mixer holder (5) afterwards. Use the two spanners to do this. Use one of the spanners (a) to hold the mixer holder (5) in place and then use the second spanner (b) to tighten up the mixer (6). Proceed in the reverse sequence to undo the mixer.

Starting the Unit

Ensure that the data listed on the nameplate concurs with the mains voltage before connecting the unit up.

**On / Off switch**

Switching on: Press the switch (1)

Continuous running:

Press the locking knob on the switch (1) (2) to lock it in place

Switching off: Press the switch (1) briefly

Speed control: Use the speed control (3) to select the speed.

Switching between 1st - 2nd gear (4)

The switch position enables you to work at high or low speeds. The gear switch position should only be changed when the unit is stopped, in order to prevent the gearing from being damaged.

I 1st gear

II 2nd gear

Working With the Paint and Mortar Mixer

The mains plug must be disconnected before the mixing tool is changed.

The unit should be run at low speed before it is immersed in or removed from the mixture. The speed should only be increased to maximum after it has been fully immersed in the mixture, in order to ensure that motor is kept as cool as possible. The machine must be moved around inside the mixing vessel during the mixing process. Continue the mixing process until all of the mixing components have been processed. Always clean the mixer after you have finished using it.

7. CARE AND MAINTENANCE

Remove the plug from the socket before carrying out any adjustment, servicing or maintenance.

Your power tool requires no additional lubrication or maintenance. Always store your power tool in a dry place.

If the supply cord is damaged, it must be replaced by the manufacturer, its service agent or similarly qualified persons in order to avoid a hazard.

If a fault can not be rectified, return the mixer to an authorized dealer for repair.

Cleaning

- _ Keep the safety devices, ventilation slots and Motor housing as free of dirt and dust as possible. Clean the unit by rubbing it with a clean cloth or blow it clean using low-pressure compressed air.
- _ We recommend that you always clean the unit immediately after using it.
- _ Clean the unit regularly by rubbing it with a damp cloth and a little soft soap. Do not use cleaners or solvents; these will attack the plastic parts in the unit. You must also ensure that water cannot get into the inside of the unit.

Carbon brushes

- _ If excessive sparking occurs you must have the carbon brushes checked by a qualified electrician. Attention! Only a qualified electrician is allowed to change the brushes.

Maintenance





- _ There are no parts fitted inside the unit that require maintenance.

8. CORRECTIVE ACTION IN CASE OF FAILURE

- (1) The operating switch is switched on, but the motor is not working.
 - Wires in the mains plug or in the socket are loose.
Have socket and plug checked or repaired.
 - The switch is faulty.
Have the switch replaced.
- (2) The operating switch is switched on, but unusual noises can be heard, the motor is not working or only very slowly.
 - Switch contact has failed.
Have the switch replaced.
 - Component jammed.
Have the electric tool checked or repaired.
 - Too much thrust, as a result the motor is dragging.
Use less thrust during the task.
- (3) Motor gets hot.
 - Foreign substances have got inside the motor.
Have the foreign substances removed.
 - Lack of or contaminated lubrication grease.
Have lubricating grease applied or replaced.
 - Pressure too high
Use less thrust during the task
- (4) Frequent or strong sparks on the commutator.
 - Short circuit on the armature.
Have the armature replaced.
 - Carbon brushes worn out or jammed
Have the carbon brushes checked.
 - Rough running of the commutator.
Have the surface of the commutator cleaned or ground.

For your own safety, never remove parts or accessories of the electric tool during operation. In case of fault or damage have the electric tool repaired only by a specialist workshop or by the manufacturer.

9. LABELS ON YOUR TOOL (if any)

V	Volts	Hz	Hertz
~	Alternating current	W	Watts
n₀	No load speed	/min or min⁻¹	Revolutions or reciprocation per minute
	Class II tool		To reduce the risk of injury, user must read instruction manual
	Wear Ear Protection		Wear Eye Protection

11. ENVIRONMENTAL PROTECTION



Do not dispose of in general household waste. Instead dispose of in an environmental friendly way, contact your local recycling centre or council for advice. Please take the care of the environment very seriously.